

## 「ダイオキシン除去用粉末活性炭(1系用)」仕様書

### 1. 品名

ダイオキシン除去用粉末活性炭(1系用)

### 2. 納入場所

下水道資源化工場（宇都宮市茂原町 768）

### 3. 予定購入数量

年間購入予定数量 6,300kg

1回当たりの購入量：約 350kg×2 コンテナ(反応助剤吹込装置 1m<sup>3</sup> コンテナ)

(長期休業の直前は場合により 1回当たりの購入量：350kg×1 コンテナ)

※見込数量であり、購入数量等を保証するものではない。

### 4. 使用目的

1系焼却炉排ガス中のダイオキシン類除去用

### 5. 納入仕様

(1) 発注者所有のコンテナ(別紙図面参照)があるので、受注者は空コンテナを持ち帰り、薬品の充填のうえ納入すること。なお、空コンテナの引渡し及び充填済みコンテナの納品は、車上渡しとする。

(2) 下表の条件を満足すること。

項目	単位	条件
原料	——	石炭系
よう素吸着機能	mg/g	900 以上
比表面積	m <sup>2</sup> /g	1,000 以上
細孔容積	ml/g	0.4 以上
粒度	——	45 μm 以下が 90%以上
乾燥減量	%	5 以下

### 6. 納入期間

令和 6(2024)年 4 月 1 日から令和 7(2025)年 3 月 31 日

### 7. 納入期限

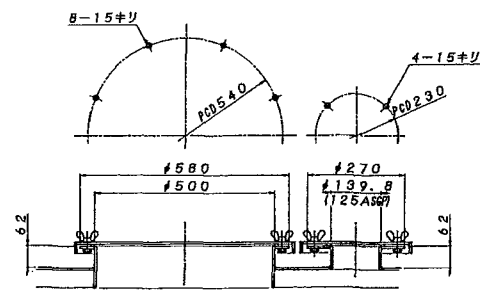
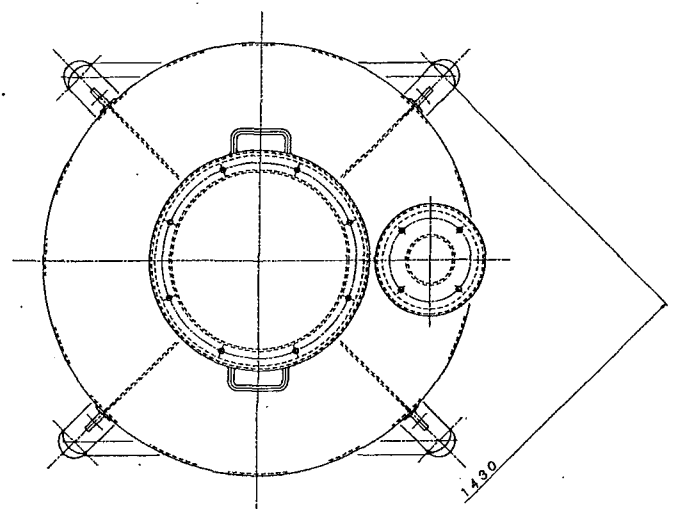
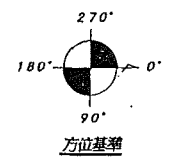
受注者は、発注者から注文書を受領後、その日から起算して 5 日以内に品物を納入すること。

## 8. その他

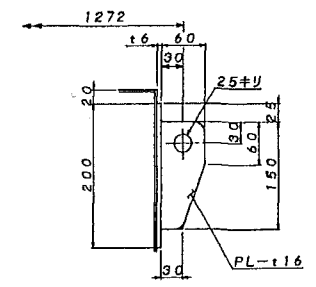
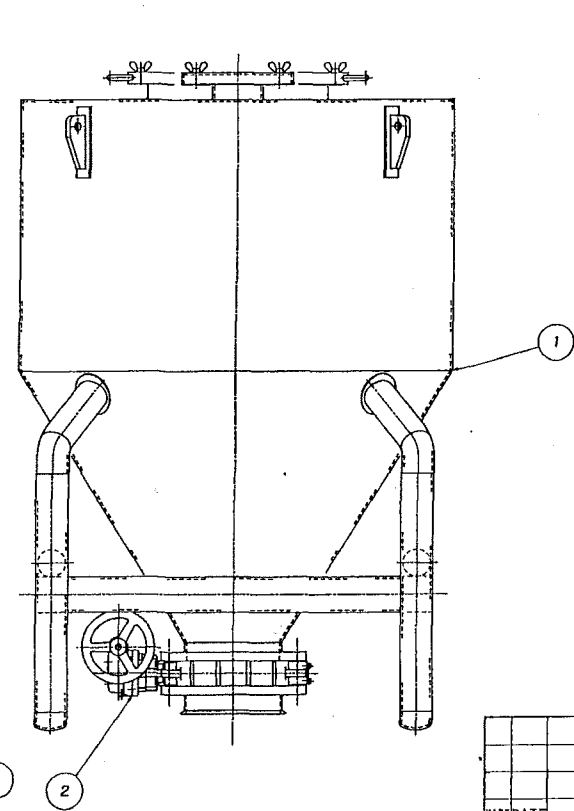
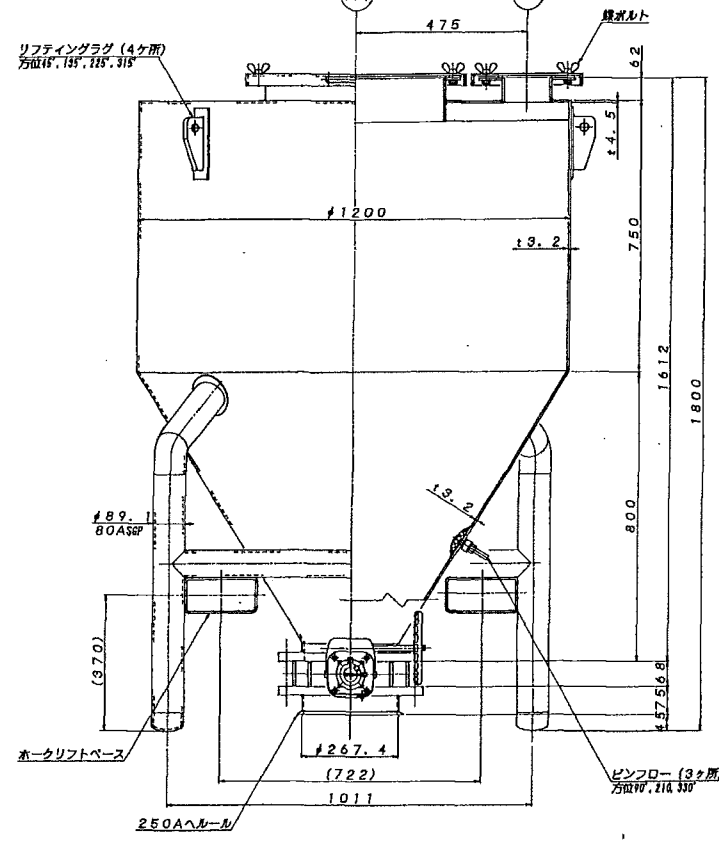
- (1) 納入前に安全データシート(SDS)を提出すること。また、年度途中で内容を変更した場合は速やかに最新版を提出すること。
- (2) 納入時には、毎回薬品成分表を提出すること。
- (3) 受注者の責によりコンテナを破損した場合は、現状に復旧すること。なお、これらに係る費用は受注者の負担とする。
- (4) 納入場所までの運搬経路は、主要地方道宇都宮結城線－北関東自動車道の側道－下水道資源化工場（納入場所）を結ぶルートとする（別紙搬入ルート参照）。

PART NO.	PARTICULARS	SPEC.	MATL	QUANT.	REMARKS
1	コンテナ	全容量 1.2m <sup>3</sup>	SS	1×4	
2	遮断弁	250A手動	FC NBR	1×4	
3	ピンフロー		SUS304	3×4	
4	クイックカプラ		B5BM	3×4	

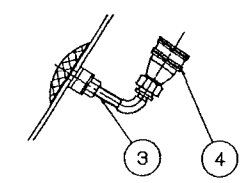
1. 0m<sup>3</sup>コンテナ仕様  
 材質 SS400, SGP  
 全容量 1.2m<sup>3</sup>  
 有効容量 1.0m<sup>3</sup>  
 仕上げ 内面溶接部ビードカット後, エボタル塗布  
 外面塗装仕上げ, 錆止め2回, 仕上げ2回  
 仕上げ塗装色 10GY6/2



投入ノズル詳細 N1      フィルターノズル詳細 N2



リフティングラグ詳細 (4ヶ所)  
 方位 15° 135° 225° 315°



ピンフロー詳細 (3ヶ所)  
 方位 90° 210° 330°

DATE				SCALE		SHEET			
				1/10					
HARD DATE				NOTE				DRAWING NO.	
								JOB NO.	
1	2	3	4	反応助剤吹込装置 1m <sup>3</sup> コンテナ					

# < 搬入・搬出ルート >

下水道資源化工場

